

SÉRIE SONIC

emballeuse avec table tournante très adaptable

**SEMI-AUTOMATIQUE
AVEC PROFIL BAS**



SONIC LPX ▶



Le chariot à pellicule X-Stretch procure une incroyable économie de pellicule et un emballage légendaire

- ✓ Utilise pellicule de 20po
- ✓ Tension à réglage électronique
- ✓ Ratio de pré-étirement de 250%, autres options disponibles
- ✓ Guidage du chariot à billes
- ✓ Ajustement automatique des coins
- ✓ Rouleaux d'étirement garantis à vie

Le système de support pour table tournante Pro-Glide est solide, ne nécessite aucun entretien et peut accepter des charges plus lourdes.

- ✓ Chassis d'acier de structure
- ✓ Chassis auto-portant
- ✓ Aligné avec installation en fosse au sol
- ✓ Accès aisé au composantes
- ✓ Moteur d'entraînement de ½ HP
- ✓ Entraînement par chaîne à rouleau robuste
- ✓ Roulettes 'PRO-GLIDE' sans entretien

OPTIONS POPULAIRES

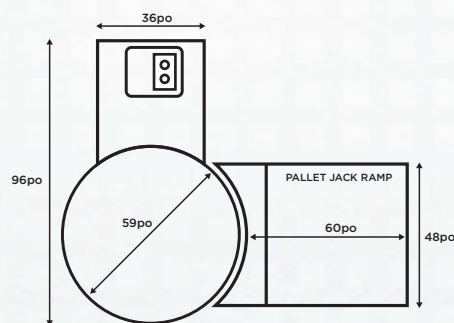
- Rampe de chargement standard pour transpalette manuelle
- Rampe de chargement pour transpalette électrique
- Augmentation de la hauteur d'emballage
- Allongement de base pour palettes surdimensionnées
- Découpage automatique de pellicule
- Chariot pour pellicule de 30po
- Table tournante de 70po

FICHE TECHNIQUE

➤ Vitesse de rotation	Ajustable jusqu'à 16 tours/min
➤ Type d'activation	Semi-automatique complet
➤ Poids max.	5,000 lbs
➤ Hauteur max. de palette	86po
➤ Dimensions table tournante	59po diamètre
➤ Hauteur table tournante	3po du plancher
➤ Ratio pré-étirement	250% standard
➤ Dimensions max. de palette	56po x 56po
➤ Alimentation électrique	115/1/60 15 amp
➤ Garantie	3/5 years
➤ Hauteur tour	85po
➤ Hauteur de passage	97po

L'interface operateur digi-tech moderne et intuitif possede des fonctions uniques pour l'emballage de tout type de palettes

- ✓ Détection automatique de la hauteur
- ✓ Compteur de tours haut/bas de 1 à 10
- ✓ Démarrage et arrêt progressif de la table tournante
- ✓ Deux vitesses de rotation ajustables
- ✓ Fonction d'emballage renforcé
- ✓ Positionnement automatique de la table tournante
- ✓ Cycle special pour produits légers ou instables



SONIC LPX

Mach 1

📍 3448 rue Griffith, Saint-Laurent, QC Canada H4T 1A7

✉ info@mach1pack.com www.mach1pack.com

☎ 514 737 2442 / 866 662 2220

📠 514 737 3131