

SÉRIE ROCKET

la solution idéale pour les petits volumes

ACTIVATION PAR INTERRUPTEUR AU PIED

ROCKET L ▶



ROCKET H ▼



Le système unique de support avec table tournante Pro-Glide nécessite peu d'entretien

- ✓ Chassis en acier de structure
- ✓ Transportable par chariot élévateur
- ✓ Requiert peu d'entretien
- ✓ Accès aisé aux composantes
- ✓ Moteur d'entraînement de ½ hp
- ✓ Entraînement de table tournante par chaîne à rouleau robuste
- ✓ Roulettes 'PRO-GLIDE' sans entretien
- ✓ Démarrage et arrêt progressifs
- ✓ Interrupteur au pied robuste en acier

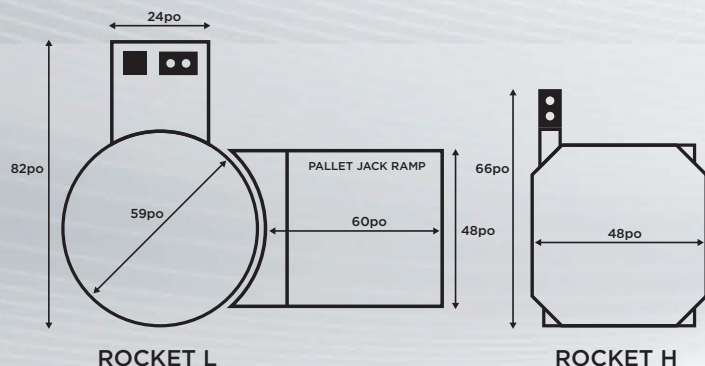
L'opérateur peut facilement changer la vitesse de rotation de la table tournante et rapidement emballer tout types de palettes

FICHE TECHNIQUE

› Vitesse de rotation	Ajustable jusqu'à 14 tours/min.
› Type d'activation	Interrupteur au pied
› Poids max.	5,000 lbs
› Hauteur max. de palette	Illimitée
› Dimensions table tournante H	48po x 48po diameter octagonale
› Hauteur table tournante H	Illimitée
› Hauteur table tournante H	9po du plancher
› Dimensions table tournante L	59po diamètre
› Dimensions max. de palette L	54po x 54po
› Hauteur table tournante L	3po du plancher
› Alimentation électrique	115/1/60 10 amp
› Garantie	1 ans limité

OPTIONS POPULAIRES

- › Rampe de chargement pour transpalette manuelle (L)
- › Contour de base pour installation en fosse (L)
- › Allongement de base pour palettes surdimensionnées (L)
- › Capacité de poids accrue
- › Ensemble de pesage intégré
- › Table tournante ronde de 59po (H)



Mach 1

3448 rue Griffith
Saint-Laurent, QC
Canada H4T 1A7

514 737 2442
866 662 2220
514 737 3131

info@mach1pack.com

www.mach1pack.com